

Produktdeklaration for Leca Styrkeblokke 10 – 35 cm

Deklarations nr.
FC-215

FC-Beton A/S
Nibevej 151
9200 Aalborg SV
Tlf.: 98343411



Rev. 4
Dato. 18-01-2024
Side. 1 af 1

Konfiguration & udseende:

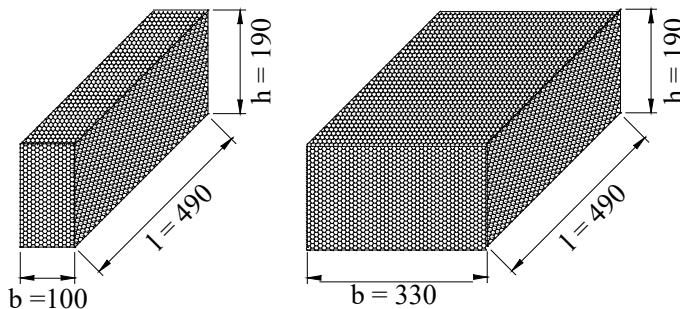
Byggeblokke af letklinkerbeton med mål som angivet i figuren.

Anvendelse:

Blokkene anvendes ved opbygning af murværk i alle 3 miljøklasser og efter de her givne anvisninger.

Vedrørende beregning af murværk opbygget af disse blokke henvises desuden til hæftet 'Dimensionering af blokmurværk', udsendt af blokfraktionen under Dansk Beton Industriforening, DBI.

Vedr. øvrige egenskaber henvises til kravene i DS/EN 771-3.



Egenskab:

Metode

Deklareret værdi

Byggesten type:

DS/EN 771-3

Kategori 1

Basismål:

DS/EN 772-16

Længde, mm: 490
Bredde, mm: 100, 110, 120, 150, 190, 230, 290, 330, 350
Højde, mm: 190

Tolerancer basismål:

DS/EN 772-16

Toleranceklasse: D2
Længde, mm: +1/-3
Bredde, mm: +1/-3
Højde, mm: +2/-2

Varmeegenskaber:

DS/EN 772-13

Densitet: 800 kg/m³
Toleranceområde: ±10%

Trykstyrke: middel 50%

DS/EN 772-1

5,0 N/mm²
Prøveretning: Vinkelret på liggeflade
Konditionering: Lufttør tilstand
Afretning: Mellemlæg af 12 mm bløde fiberplader 260Kg/m³

Brændbarhed:

Euroklasse A1

Fugtbevægelse:

NPD ¹⁾

Vandoptagelse:

NPD ¹⁾

Vanddampgennemtrængelighed:

DS/EN 1745

NPD ¹⁾

Forskydningsstyrke:

NPD ¹⁾

Vedhæftningsstyrke:

NPD ¹⁾

Bestandighed:

NPD ¹⁾

Farlige stoffer:

NPD ¹⁾

DOKUMENTATION FOR DE DEKLAREDE EGENSKABER: Resultaterne fra den løbende kontrol.

4. KONTROL OG MÆRKNING:

Ydeevnen for ovenstående byggevare, er i overensstemmelse med den deklarede ydeevne i den tekniske deklARATION iht. DS/EN 771-3

Denne ydeevnedeklaration udstedes på eneansvar af fabrikanten

Mærkningen udføres i henhold til gældende mærkningsreglement.

1) NPD = >> No performance determined << Dette krav er ikke relevant for Lecablokke under normale omstændigheder.

GODKENDT: (DATO OG INITIAL.)

Underskrevet for og på vegne af producenten af:

Kvalitetsansvarlig

18-01-2024 Henrik M. Olesen

HMO