

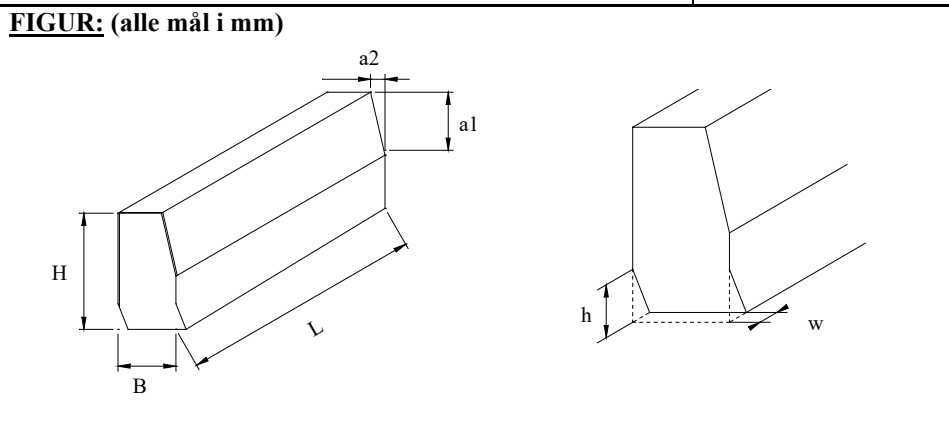
<b>Produktdeklaration for Rabatkantsten 12-29</b>	Deklarations nr. FC-404
---	----------------------------

**FC-Beton A/S**  
 Nibevej 151  
 Drastrup  
 9200 Aalborg SV  
 Tlf.: 98343411



Rev. 1  
 Dato. 01-02-2021  
 Side. 1 af 1

**1. VARETYPE OG FORMAT:**  
 Kantsten af beton med byggemål som er vist på figuren og beskrevet herunder.  
 Affasning: Enderne er affaset fra facadeniveau, med en affasning på ca.5 mm (som kontrolleres visuelt).



**2. FORBRUGERDEKLARATION:**  
 Kantstenene er beregnet til afgrænsning mellem kørebane og fortov eller rabat.  
 Vedr. øvrige egenskaber henvises til kravene i DS/EN 1340.

**Tilbehør:**  
 Til normalstenen hører følgende tilbehørssten, som produceres med lignende recept som normalstenen:  
 Radiuskantsten og hjørnekantsten.

<b>3. TEKNISK DEKLARATION:</b>	KONTROLPUNKT	KRAVSPECIFIK DS/EN 1340	PRØVN. MET. DS/EN 1340
Anvendelsestidspunkt: 7 HD		GÆLDER NÅR INTET ANDET ANFØRES	
<b>MODULMÅL:</b>	<b>BASISMÅL</b>		Der føres løbende kontrol med de anførte kontrolmål.
Længde: l = 1000,0 mm	997,0 mm	± 10,0	
Bredde: b = 120,0 mm	120,0 mm	± 3,0	
Højde: h = 290,0 mm	290,0 mm	± 10,0	
Facade-affasning (a <sub>1</sub> og a <sub>2</sub> på figur),			
a <sub>1</sub>	60,0 mm	± 5 %	
a <sub>2</sub>	115,0 mm	± 5 %	
Endefladeskævhed			
lodret		±10 mm	
vandret		±10 mm	
Bøjningsstyrke: S		3,5 MPa, dog min 2,8 MPa	Bøjningsstyrke
Vejrbestandighed: D		afskalning < 1 kg	Frost/tø
Slidstyrke: F			

**DOKUMENTATION FOR DE DEKLAREDE EGENSKABER:** Resultaterne fra den løbende kontrol.

**4. KONTROL OG MÆRKNING:**  
 Ydeevnen for ovenstående byggevarer, er i overensstemmelse med den deklarerede ydeevne i den tekniske deklARATION iht. DS/EN 1340  
 Denne ydeevnedeklaration udstedes på eneansvar af fabrikanten  
 Mærkningen udføres i henhold til gældende mærkningsreglement.

<b>GODKENDT: (DATO OG INITIAL.)</b>	Underskrevet for og på vegne af producenten af:  <b>Kvalitetsansvarlig</b> <b>01-02-2021 Tue Emil Styrbæk</b> <span style="float: right;"><b>TES</b></span>
---	--