

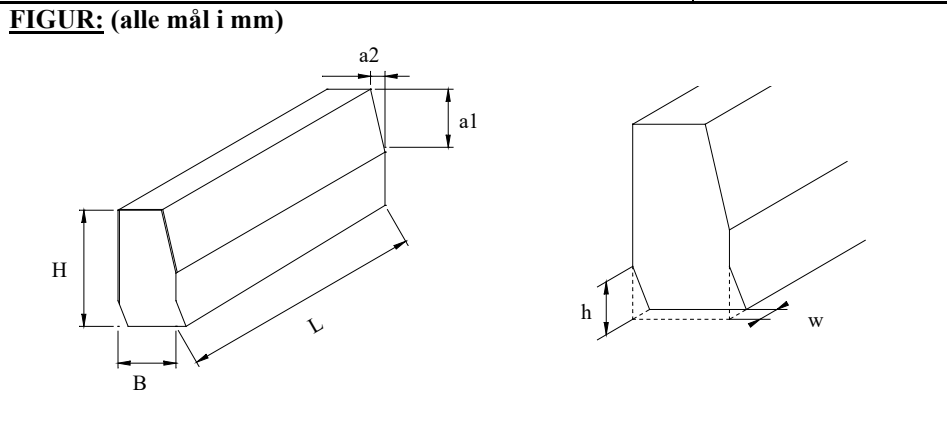
Produktdeklaration for Fortovskantsten 12/15	Deklarations nr. FC-402
---	----------------------------

FC-Beton A/S
 Nibevej 151
 Drastrup
 9200 Aalborg SV
 Tlf.: 98343411



Rev. 3
 Dato. 01-02-2021
 Side. 1 af 1

1. VARETYPE OG FORMAT:
 Kantsten af beton med byggemål som er vist på figuren og beskrevet herunder.
 Affasning: Enderne er affaset fra facadeniveau, med en affasning på ca. 5 mm (som kontrolleres visuelt).



2. FORBRUGERDEKLARATION:
 Kantstenene er beregnet til afgrænsning mellem kørebane og fortov eller rabat.
 Vedr. øvrige egenskaber henvises til kravene i DS/EN 1340.

Tilbehør:
 Til normalstenen hører følgende tilbehørssten, som produceres med lignende recept som normalstenen:
 Radiuskantsten og hjørnekantsten.

3. TEKNISK DEKLARATION: Anvendelsestidspunkt: 7 HD	KONTROLPUNKT	KRAVSPECIFIK DS/EN 1340	PRØVN. MET. DS/EN 1340
GÆLDER NÅR INTET ANDET ANFØRES			
MODULMÅL:	BASISMÅL		Der føres løbende kontrol med de anførte kontrolmål.
Længde: l = 1000,0 mm	997,0 mm	± 10,0	
Bredde: b = 150,0 mm	150,0 mm	± 3,0	
Højde: h = 300,0 mm	300,0 mm	± 10,0	
Facade-affasning (a ₁ og a ₂ på figur),			
a ₁	120,0 mm	± 5 %	
a ₂	30,0 mm	± 5 %	
Endefladeskævhed,			
lodret		±10 mm	
vandret		±10 mm	
Bøjningsstyrke: S		3,5 MPa, dog min 2,8 MPa	Bøjningsstyrke
Vejrbestandighed: D		afskalning < 1 kg	Frost/tø
Slidstyrke: F			

DOKUMENTATION FOR DE DEKLAREDE EGENSKABER: Resultaterne fra den løbende kontrol.

4. KONTROL OG MÆRKNING:
 Ydeevnen for ovenstående byggevare, er i overensstemmelse med den deklarerede ydeevne i den tekniske deklARATION iht. DS/EN 1340
 Denne ydeevnedeklaration udstedes på eneansvar af fabrikanten
 Mærkningen udføres i henhold til gældende mærkningsreglement.

GODKENDT: (DATO OG INITIAL.)	Underskrevet for og på vegne af producenten af: Kvalitetsansvarlig 28-08-2020 Tue Emil Styrbæk TES
---	--