

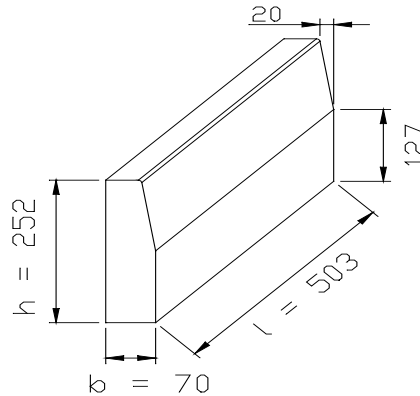
Produktdeklaration for Plænekantsten

Deklarations nr.
FC-121FC-Beton A/S
Nibevej 151
Drastrup
9200 Aalborg SV
Tlf.: 98343411Rev. 3
Dato. 23-01-2024
Side. 1 af 1

1. VARETYPE OG FORMAT:

Kantsten af beton med byggemål som er vist på figuren og beskrevet herunder.

FIGUR: (alle mål i mm)



2. FORBRUGERDEKLARATION:

Kantstenene er ikke beregnet for anvendelse hvor der er risiko for overkørsel af biler eller anden tungere trafik.

Vedr. øvrige egenskaber henvises til kravene i DS/EN 1340.

Tilbehør:

Til normalstenen hører følgende tilbehørssten, som produceres med lignende recept som normalstenen:
Radiuskantsten og hjørnekantsten.

3. TEKNISK DEKLARATION:

Anvendelsestidspunkt: 7 HD

KONTROLPUNKT

KRAVSPECIFIK
DS/EN 1340PRØVN. MET.
DS/EN 1340

GÆLDER NÅR INTET ANDET ANFØRES

MODULMÅL:

Længde: $l = 503,0$ mm
Bredde: $b = 70,0$ mm
Højde: $h = 255,0$ mm

BASISMÅL

500,0 mm
67,0 mm
252,0 mm $\pm 3,0$

Der føres løbende kontrol med de anførte kontrolmål.

Facade-affasning (a_1 og a_2 på figur), a_1 a_2 125,0 mm
20,0 mm $\pm 5 \%$
 $\pm 5 \%$

Endefladeskævhed,

lodret

vandret

 ± 2 mm
 ± 2 mm

Udsparinger

lodret, h

vandret, w

110,0 mm
25,0 mm ± 2 mm
 ± 2 mm

Bøjningsstyrke: S

3,5 MPa, dog min 2,8 MPa

Bøjningsstyrke

Vejrbestandighed: D

afskalning < 1 kg

Frost/tø

Slidstyrke: F

DOKUMENTATION FOR DE DEKLAREDE EGENSKABER: Resultaterne fra den løbende kontrol.

4. KONTROL OG MÆRKNING:

Produktet er betegnet som et tilbehørsprodukt og testes ikke i henhold til DS/EN 1338. Samme betonkvalitet som kantsten

Mærkningen udføres i henhold til gældende mærkningsreglement.

GODKENDT:
(DATO OG INITIAL.)

Underskrevet for og på vegne af producenten af:

Kvalitetsansvarlig

23-01-2024 Henrik M. Olesen

HMO