

# Opmuring af fundamenter med letklinkerblokke

Blokkene opmures direkte på den bærende fundamentbeton, som altid bør være bredere end – eller lige så bred som blokkene.

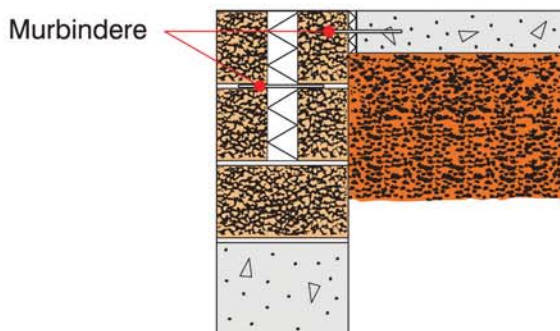


Blokkene løftes tæt på kroppen på en måde, så ryggen forbliver rank, og der undgås vrid. I forbindelse med de brede blokke bruges evt. egnet hjælpeværktøj, som f.eks. løftetang der betjenes af to mand. Egnede arbejdshandsker bør anvendes ved håndteringen.

Der anvendes ikke murpap under letklinkerblokke, der indgår i fundamenter, da fugtsugningen fra underlaget er meget ringe grundet blokkenes struktur. Derfor skal letklinkerblokkene heller ikke forvandes før opmuringen.

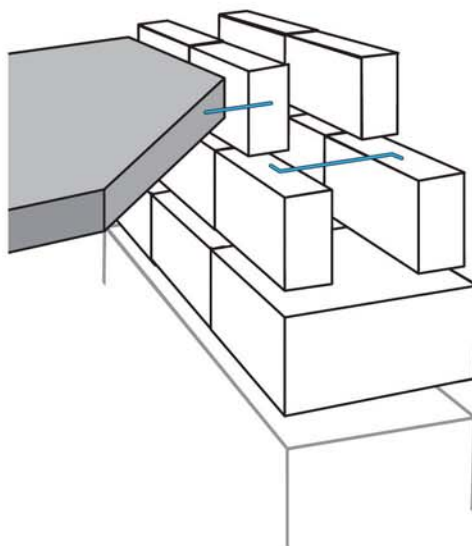
Den beskedne sugning betyder endvidere, at der er bedre tid til at rette blokkene ind, hvilket man med fordel kan gøre med en 2 kg klaphammer. Dette skal gøres straks, og inden mørtelen "suges død". Placering af ankre for forankring af tagkonstruktion, stikdræn m.m. fastlægges inden opmuringen af letklinkerblokkene starter.

Ved delte fundamenter, hvor formur og bagmur står på hver sin blok adskilt af isolering, skal blokbredden under bagmuren være minimum 12 cm. Er fundamentet delt i 2 skifter i højden placeres som minimum 1 stk. 3 mm korrosionsfast binder pr. blok i de mellemliggende liggefuger.



Ved delt fundament i 2 skifter, hvor terrændækkets betonplade støbes op til fundamentet, forankres den øverste blok under bagmuren til terrændækket, som beregnet og foreskrevet i det aktuelle projekt. Ellers forankres her med minimum 1 stk. 3 mm korrosionsfast binder pr. blok.

Er konstruktionen desuden uden skalmur i formuren samtidig med, at bagmuren er let (f.eks. letklinkerblokke, porebeton eller træskelet) skal forankringen i stedet udføres med 1 stk. 4 mm korrosionsfast binder pr. blok.



# Opmuring af fundamenter med letklinkerblokke

Forankringen udføres ved at banke den ene ende af binderen ind i studsenden på blokken inden henmuringen – eller indmure den i studsfugen. Den anden udragende ende af binderen omstøbes i forbindelse med, at terrændækkets betonplade udstøbes. Ved større lodret last på bagmuren, f.eks. ved etagebyggeri, kan disse bindere til terrændækket dog undværes.

Støbes terrændækkets betonplade ud over bagmursfundamentet, kan denne fundamentdel ligeledes betragtes som stabil i sig selv.

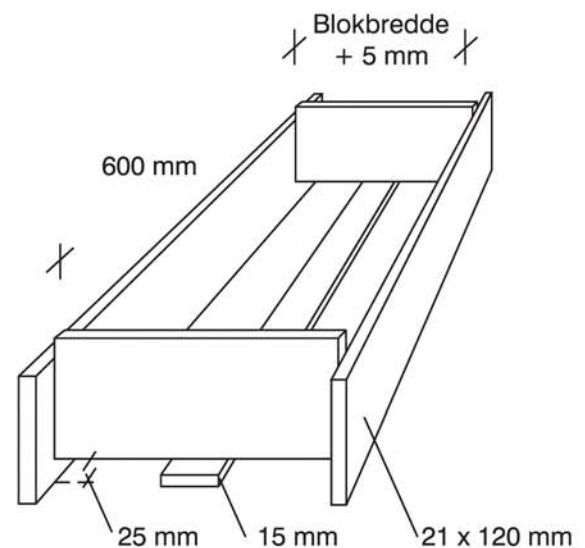
Opmuringsmørtelen bør være som en kalkcementmørtel KC 20/80/550, cementmørtel C 100/400 eller en funktionsmørtel MC 4,5. Funktionsmørtel og KC mørtel er de smidigste og letteste at arbejde med. Der skal mures i forbandt, og studsfugerne skal forskydes mindst en kvart bloklængde.

Der mures med fyldte fuger helt ud til blokforkant. Til blokke, der er mindst 29 cm, kan der anvendes fuger med op til 5 cm bred luftspalte i midten, når der ved projekteringen er taget hensyn til reduktionen af det bærende tværsnit. Studsfugerne kan udføres som "knasfuger", hvor blokkene stødes tæt sammen uden mørtel imellem og i maks. to skifters højde. I dette tilfælde skal de regningsmæssige spændinger, der ellers kunne regnes med, reduceres med en faktor 0,7. Der kan her ikke regnes med kraftoverførsel i studsfugerne eller trykfordeling på tværs af fugerne. Større kræfter må ikke uden nærmere undersøgelse føres ned i blokke i nærheden af et hushjørne.

Delte fundamenter opmures altid med fyldte ligge- og studsfuger.

Ved høje sokler over terræn indlægges svindarmering i hvert skifte. Armeringstype og placering i liggefuge udføres som beskrevet efterfølgende under andre vægge (se side 16).

Mørtelen udlægges normalt med murske. For at lette arbejdet ved lange stræk kan liggefugerne udlægges med mørtelslæde. Arbejdet lettes ved, at der altid er udlagt konstant og nødvendig mørtelmængde før blokkene lægges. Mørtelslæden kan nemt fremstilles på byggepladsen.



Termblokke mures med ligge- og studsfuger, der er helt udfyldte, undtagen området mellem blokkens celleplastkerner, hvor en isoleringsstrimmel af mineraluld (60 X 20 mm) placeres i liggefugen. I studsfugerne er blokkene forsynet med udragende ender af celleplast, der blot skal stødes tæt sammen. Ved brug af termblokke i fundamentet betragtes fundamentet som delt fundament med hensyn til placering af bindere m.m. (se side 7).

Mørtelen blandes på maskine.

Nye mørtelfuger i fundamenterne beskyttes mod eventuel frost f.eks. med vintermåtter.



# Opmuring af fundamenter med letklinkerblokke

Mørtelforbruget angivet som nettoforbrug i liter pr. skifte og pr. løbende meter fundament ved 10 mm fyldte fuger:

Bloktykkelse, cm	Ligge- og studs-fuger, l pr. m	Liggefuger alene, l pr. m
<b>Letklinkerblokke</b>		
29	4,0	2,9
33	4,6	3,3
35	4,9	3,5
39	5,5	3,9
<b>Termblokke</b>		
33	3,7	-
35	4,0	-
39	4,1	-

Med hensyn til overfladebehandling af sokler af letklinkerblokke henvises til BIB hæfte "Overfladebehandling af blokmurværk".

