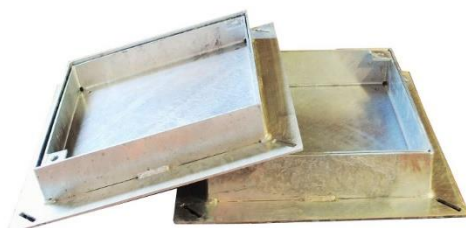


Ø315/Ø425 JESMIG BRØNDDÆKSEL

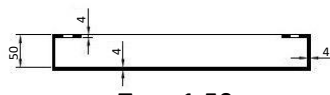
Type 1



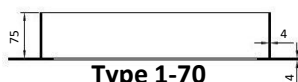
Type 1-50 & 1-70



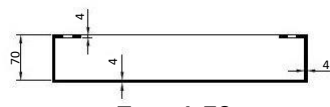
Type 1-50



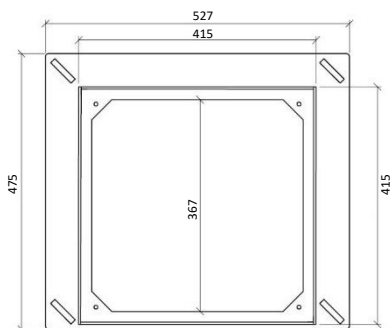
Type 1-50



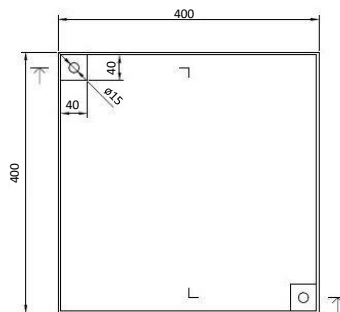
Type 1-70



Type 1-70



Type 1-50 & 1-70



Type 1-50 & 1-70

Varenr.	DB nr.	Beskrivelse	Materiale:	EN-klasse	Vægt i Kg:
227099100	1722126	Ø315/Ø425	Galvaniseret Smedejern	A 15	14
227099120	1722166	Ø315/Ø425	Galvaniseret Smedejern	A 15	16,0

Ved anvendelse af Jesmig tætningslister, kan der opnås en lugttæthed på 99 % gennem dækslet

Testet & Godkendt af Teknologisk institut iht. norm. DS/EN 124 rapportnummer: 560899-1



Ø315/Ø425 JESMIG BRØNDDÆKSEL

Type 1



Type 1-50 & 1-70

T1-50

Brøndstørrelse:	ø315 / ø425 mm
Ydre karm mål Y:	527 x 527 mm
Ydre dæksel mål M:	410 x 410 mm
Lysåbning L:	367 x 367 mm
Belægnings højde F:	50-60 mm
Karm højde H:	59 mm
Max belastning:	A 15 / 1,5 ton
Brønddæksel vægt:	14 kg

Bestillingsnummer:

227099100
(DB varenr.: 1722126)
(EAN nr.: 5712384991007)

T1-70

Brøndstørrelse:	ø315 / ø425 mm
Ydre karm mål Y:	527 x 527 mm
Ydre dæksel mål M:	410 x 410 mm
Lysåbning L:	367 x 367 mm
Belægnings højde F:	70-80 mm
Karm højde H:	79 mm
Max belastning:	A 15 / 1,5 ton
Brønddæksel vægt:	16 kg

Bestillingsnummer:

227099120
(DB varenr.: 1722166)
(EAN nr.: 5712384991205)

Varenr.	DB nr.	Beskrivelse	Materiale:	EN-klasse	Vægt i Kg:
227099100	1722126	Ø315/Ø425	Galvaniseret Smedejern	A 15	14
227099120	1722166	Ø315/Ø425	Galvaniseret Smedejern	A 15	16

Ved anvendelse af Jesmig tætningslister, kan der opnås en lugttæthed på 99 % gennem dækslet

Testet & Godkendt af Teknologisk institut iht. norm. DS/EN 124 rapportnummer: 560899-1

